

## Minikraner

Multifunktionel, robust og meget enkel betjening - det er C6 kompakte kran i en nøddeskal. Det er en bedst sælger i kategorien minikran. Denne kran er ideel til placering af glas og nøjagtigt placering af stålbjælker.

Det er den eneste kompakte kran, der kan løfte mere end sin egen vægt. Dette gør det muligt for en kran at sænke en anden kran ned i et underjordisk rum.

### Tungt og trangt gjort muligt!

Er pladsen trang eller er der begrænset adgang? Begrænset plads og minimal adgang på et byggeområde var startpunktet i designprocessen for Hoeflon minikranerne.

Resultatet er et optimalt produktudvalg bestående af kompakte kraner, spiderkraner, bæltekraner samt en glaslift. Hoeflon tilbyder en fleksibel løsning til alle komplekse projekter i bygge- og industrisektoren, hvor der skal løftes eller installeres stål, vinduespartier og andre tunge genstande.

### Hvad gør C6 Compact kranen stærk

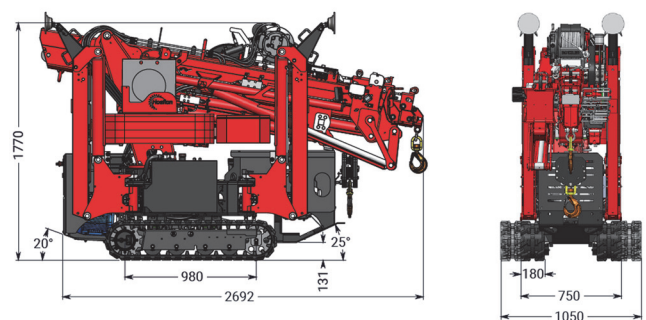
- Op til 17 meter løfteområde
- Kan komme frem overalt / igennem enhver dør
- Let at transportere: Kør den på en trailer og start dit arbejde ved ankomst.
- Pålidelig / Mange års erfaring
- 'Smarte' kraner -intelligent software - nem betjening af alle funktioner

### Nem og sikker betjening

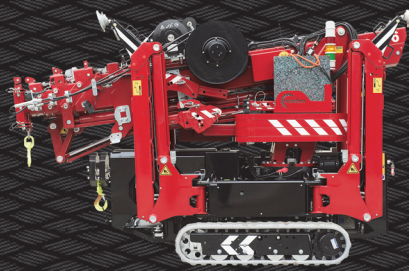
Minikranerne er fuldt fjernbetjente og gøres klar til løft på få minutter. Nem intuitiv betjening gør arbejdet sikkert.

#### Standard configuration

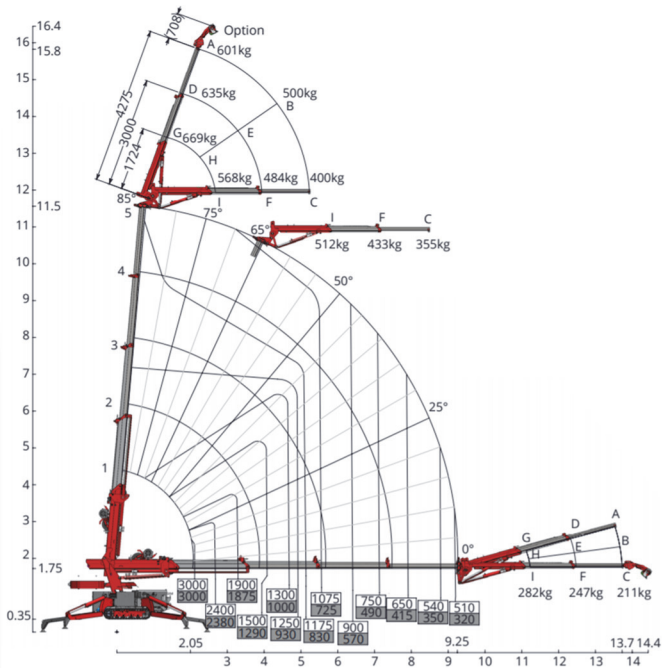
Capacity	3,000 kg
Boom outreach	9.25 m, and 13.7 m with options
Hoisting height max. without jib	11.5 m, and 17 m with options
Transport dimensions LxWxH	2.9 m x 0.75 m x 1.82 m
Total weight	2,650 kg, and 2,850 kg with options
Boom angle	-5° to 83°
Boom system	cylinder and chain system
Slewing angle	360°
Driving speed	1st gear: 1.1 km/h 2nd gear: 2.2 km/h
Engine	Yanmar 3-cylinder diesel
Inclination angle, driving	20°
Outrigger pressure	2,800 kg per outrigger
Ground pressure, tracks	0.79 kg/cm <sup>2</sup>
Extendible, removable ballast	600 kg
Noise	75 dB







## Løftediagram



## Stort tilbehørs program

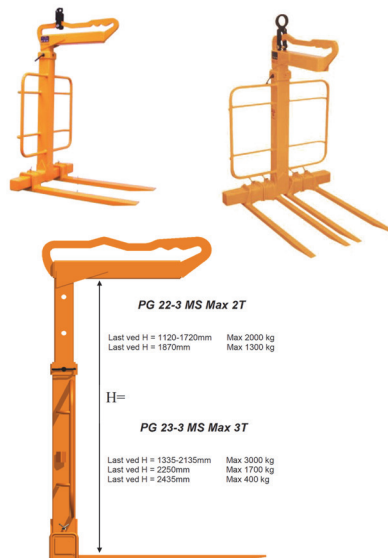
### Hoeflon VL500 Glassug

- 360-graders rotation
- Dobbelt vacuum kredsløb
- Op til 500kg kapacitet(m. 3 sug)



### Pallegafler

- Op til 3.000 kg kapacitet
- Mange variationer
- 3 løftepunkter



### Transport Carrier TC1

- Roterende plateau
- 780mm smal
- Meget præcis manøvrering

